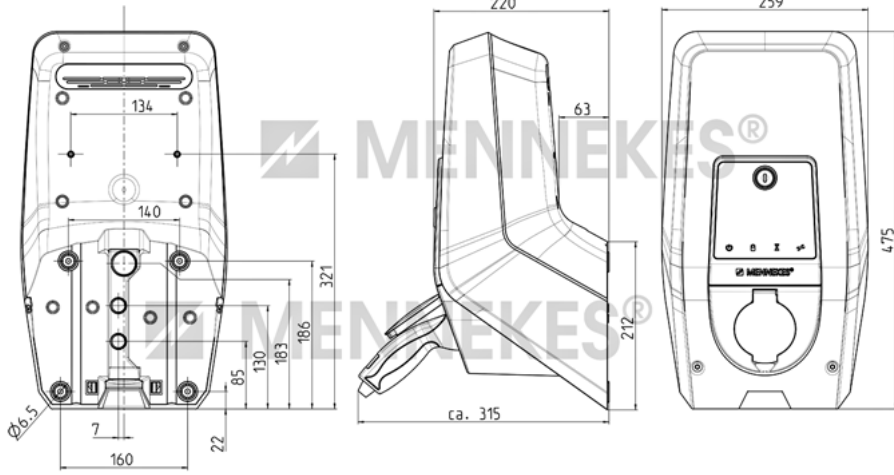


AMTRON® Xtra 11 - Bestellnr. 1344401


- Gehäuse aus AMELAN®
- Gehäuseoberteil silber RAL 9006, Designblende und Unterteil schwarz RAL 9005

Technische Informationen	
Ladeanschluss	Ladesteckdose Typ 2 bis 11 kW (dreiphasig)
Personenschutz	FI-Schalter 40 A, 4 p, Typ B (allstromsensitiv)
Absicherung	LS-Schalter 16 A, C, 3 p; Lastschütz 16 A, 4 p
Benutzerführung	Multifunktionstaster LED-Statusanzeige MENNEKES Charge App
Energiezähler	geeichter digitaler Energiezähler, von außen ablesbar, zusätzliche Anzeige der geladenen Energie per App, mit Systemüberwachung für FI, LS, Schütz und Phasenausfall
Autorisierung	MENNEKES Charge App
MENNEKES Charge App	Anzeige Systemstatus Remote-Steuerung Zeitgesteuertes Laden Netzgesteuertes Laden Home Energy Management Statistik
Kommunikation mit dem Fahrzeug	MENNEKES HC-Controller
Vernetzung	per WLAN mit der Charge App per WLAN oder LAN über das Heimnetzwerk mit der Charge App per RS485 mit dem Leitstand oder per RS485 mit der Controller Box zum Leitstand
Vorsicherung max.	63 A
InA	16 A
RDF	1
Klemmen für Energieanschluss	5 x 6 mm ² , Zuleitung von oben, unten und rückseitig anschließbar
Schutzart	IP 54
Bestellnr.	1344401

MENNEKES®



MENNEKES®